

# AccuBird®

La remachadora  
acreditada con  
energía Li-Ion

AccuBird® con una batería de cambio rápido de 14,4 V / 1,3 Ah y cargador en maletín

**Código Art. 143 4898**

AccuBird® con dos baterías de cambio rápido de 14,4 V / 1,3 Ah y cargador en maletín

**Código Art. 145 7235**

## AccuBird® – Fabricación alemana

- Desarrollada y producida en Alemania, y ello desde 1992 por el inventor de las remachadoras accionadas por batería.

## AccuBird® – Seguridad funcional

- Control electrónico
- Sin elementos mecánicos de conmutación
- Protección electrónica de temperatura y sobrecarga
- Alta fiabilidad en la transmisión de fuerza sin apenas pérdida gracias a un eficiente husillo de rosca de bolas

## AccuBird® – Libertad de movimientos

Aparato sin cables para un uso flexible en actividades de montaje y en la fabricación industrial.

## Función auto-reverse

Esta función adicional detiene el proceso de tracción inmediatamente después de la rotura del vástago y hace retroceder el mecanismo de tracción a la posición inicial. Reduce el desgaste, ahorra tiempo y energía y el aparato está de nuevo operativo inmediatamente.



## AccuBird® – Máximas prestaciones

- Fuerza de tracción de 10.000 N
- Alta fuerza de tracción para áreas de trabajo amplias con remaches de 5 mm Ø de cualquier material
- Gran rendimiento de procesamiento de piezas por carga de batería
- Mayor carrera del aparato de 20 mm

## AccuBird® – Versatilidad

Remaches de hasta 5 mm Ø de cualquier material Remaches BULB-TITE® de 6,3 mm Ø alu y acero

## AccuBird® – Agilidad

- Alta velocidad operativa mediante idénticas velocidades de avance y retroceso del mecanismo de sujeción
- Tras cada remachado se produce el retorno inmediato del mecanismo de sujeción

## AccuBird® – Con energía Li-Ion

- Baterías de 1,3 Ah ó 2,6 Ah disponibles

# AccuBird® – Remachadora a batería de 14,4 Volt y batería Li-Ion – Accesorios

## Campo de aplicación

Remaches de hasta 5 mm Ø de cualquier material.

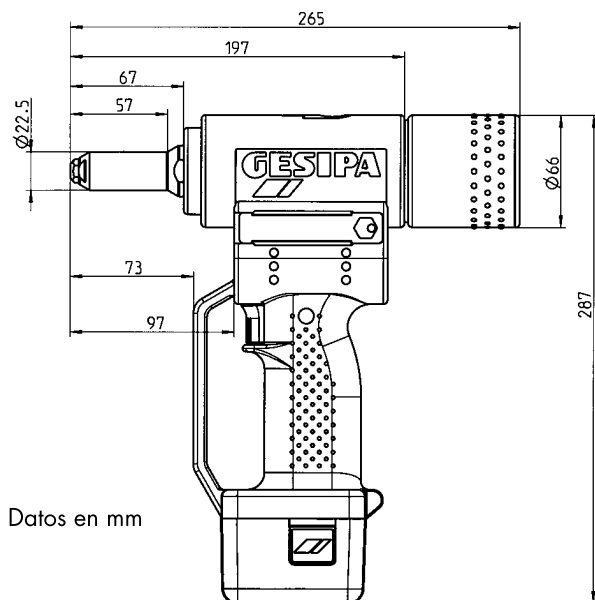
Remaches BULB-TITE® de 6,3 mm Ø alu y acero.

## Equipamiento

Boquillas: 17/24, 17/27, 17/29 y 17/32

## Datos técnicos

Peso:	2,0 kg con batería
Carrera del aparato:	20 mm
Motor:	Motor de corriente continua
Fuerza de tracción:	10.000 N



Datos en mm

AccuBird® con batería de cambio rápido  
14,4 V / 1,3 Ah y cargador, en caja de cartón

**Código Art. 145 7240**

AccuBird® con batería de cambio rápido  
14,4 V / 1,3 Ah, en caja de cartón

**Código Art. 145 7230**

AccuBird® con batería de cambio rápido 14,4 V /  
1,3 Ah y cargador con control de presión en maletín

**Código Art. 145 7232**

## Cargador 14,4 V Li-Ion

**Código Art. 145 7282**



## Datos técnicos

Tensión de entrada:	230 V / 50 Hz
Tensión de salida:	14,4 V corriente continua
Tiempo de carga:	50 a 100 minutos (según batería)
Peso:	0,6 kg

## Batería de 14,4 V/1,3 Ah (Li-Ion)

**Código Art. 143 4921**

Peso: 0,35 kg

## Batería Power 14,4 V/2,6 Ah (Li-Ion)

**Código Art. 145 7269**

Peso: 0,5 kg

Suministrable como accesorio especial

**Siempre dispuesto con  
el nuevo sistema de  
gestión de baterías**



# AccuBird® – Remachadora a batería de 14,4 Volt y batería Li-Ion – Accesorios

## Clasificación de boquillas – Prestaciones por carga de batería

Remache Ø en mm	Material	Aprox. unidad/carga de batería	Boquilla	Código Art.
2,4	Alu	<b>1.500</b>	17/18*	143 4976
3,2	CAP® alu, CAP® Cobre	<b>1.000</b>	17/18*	143 4976
3 y 3,2	Alu	<b>800</b>	17/24	143 4955
3 y 3,2	Acero	<b>800</b>	17/24	143 4955
3 y 3,2	Inoxidable	<b>800</b>	17/24	143 4955
4	Alu	<b>800</b>	17/24	143 4955
4	Acero	<b>700</b>	17/27	143 4973
4	Inoxidable	<b>650</b>	17/29	143 4974
4,8 y 5	Alu	<b>550</b>	17/29	143 4974
4,8 y 5	Acero	<b>450</b>	17/32	143 4975
4,8 y 5	Inoxidable	<b>350</b>	17/36*	143 4977
6	Alu	<b>250</b>	17/36*	143 4977

### Remache BULB-TITE®

4	Alu	<b>1.000</b>	17/26 BT*	143 4985
5,2	Alu	<b>800</b>	17/32 BT*	143 4986
6,3	Alu	<b>600</b>	17/42 BT*	143 4988
6,3	Acero	<b>300</b>	17/42 BT*	143 4988

\* Suministrable como accesorio especial  
Boquillas de diseño especial suministrables previa petición.  
Los datos sobre clasificación de boquillas rigen para remaches DIN y GESIPA®.

## Accesorios especiales: Boquilla de sujeción

- El remache insertado se mantiene en cualquier posición
- Remachado con una sola mano
- Más seguridad durante el trabajo



Boquilla de sujeción	Código Art.	Boquilla de sujeción	Código Art.
17/18 R	143 5010	17/29 R	143 5013
17/24 R	143 5011	17/32 R*	143 5014
17/27 R	143 5012	17/36 R*	143 5015

\*También para PowerBird®

## Boquilla universal – 17 Apropiada para AccuBird®

**Código Art. 143 4960**



Encontrará información detallada en la página 155.

## Unidades de una pieza de prolongación para actividades en puntos de difícil acceso

aprox. 117 mm, Ø 22,5 mm

**Código Art. 145 7273**

aprox. 167 mm, Ø 22,5 mm

**Código Art. 145 7274**



Encontrará información detallada en la página 115.

## Prolongación para depósito colector, adecuada para AccuBird® y PowerBird®

**Código Art. 143 5034**



## Juego de refuerzo para remaches BULB-TITE®: manguito de presión, mordazas y 3 boquillas

**Código Art. 143 5033**

## Boquillas (3 piezas)

**Código Art. 143 4958**