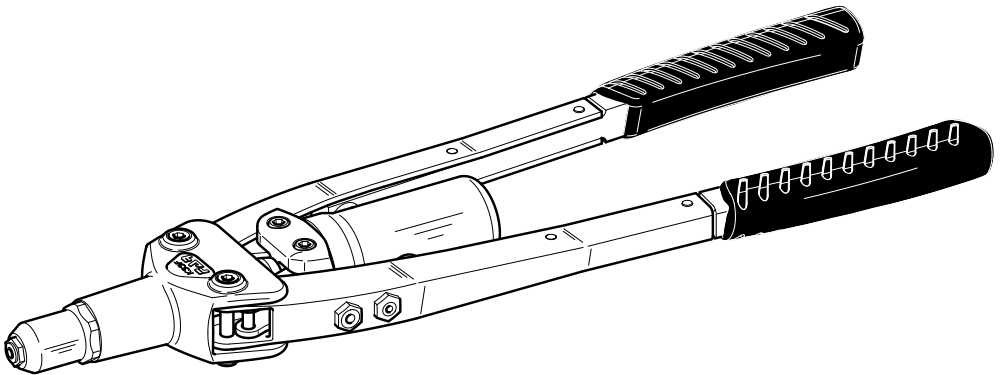


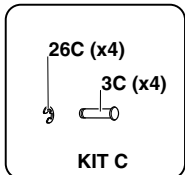
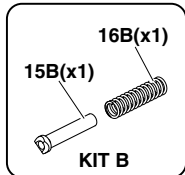
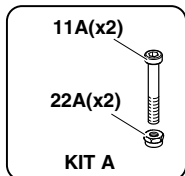
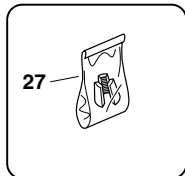
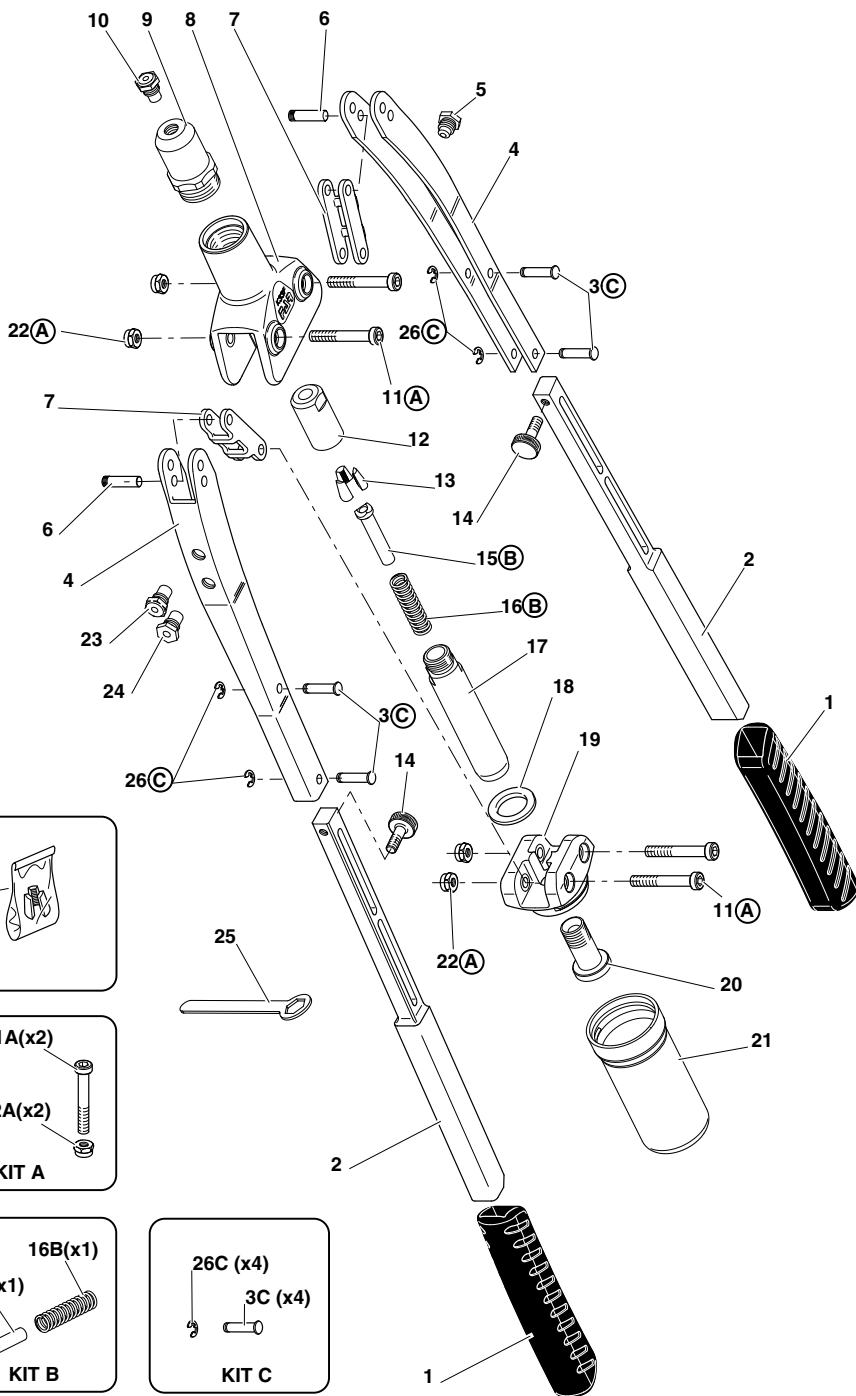
# FAR

BOLOGNA  
ITALY

# K 33-F

- I** - ISTRUZIONI ORIGINALI  
RIVETTATRICE MANUALE PER RIVETTI Ø 4,8 ÷ Ø 6,4
- GB** - TRANSLATION OF ORIGINAL INSTRUCTIONS  
HAND RIVETING TOOL FOR RIVETS Ø 4,8 ÷ Ø 6,4
- F** - TRADUCTION DES INSTRUCTIONS ORIGINALES  
RIVETEUSE MANUELLE POUR RIVETS Ø 4,8 ÷ Ø 6,4
- D** - ÜBERSETZUNG VON ORIGINALANLEITUNGEN  
HANDWERKZEUG FÜR NIETE Ø 4,8 ÷ Ø 6,4





N°	COD.	Qt.	DESCRIZIONE	DESCRIPTION	DESCRIPTION	BESCHREIBUNG	KIT
01	71345953	2	Impugnatura	Handgrip	Poignée	Handgriff	
02	71346123	2	Prolunga	Extension	Rallonge	Verlängerung	
03C	71346165	4	Perno	Roll pin	Pivot	Stift	C
04	71346124	2	Leva	Lever	Levier	Hebel	
05	717016	1	Ugello per rivetto Farbolt ø 4,8	Nozzle for rivet Farbolt ø 4,8	Buse pour rivets Farbolt ø 4,8	Mundstück für Nieten Farbolt ø 4,8	
06	71345949	4	Perno	Roll pin	Pivot	Stift	
07	71345948	2	Biella	Connecting rod	Bielle	Umlenkhebel	
08	72000082	1	Corpo	Body	Corps	Körper	
09	710966	1	Cannotto porta ugello	Sleeve carrying nozzle	Tube porte buse	Düsenträger	
10	717015	1	Ugello per rivetto Farbolt ø 6,4	Nozzle for rivet Farbolt ø 6,4	Buse pour rivets Farbolt ø 6,4	Mundstück für Nieten Farbolt ø 6,4	
11A	71345903	4	Vite TCCE M6	Screw TCCE M6	Vis TCCE M6	Schraube TCCE M6	A
12	711356	1	Cono porta morsetti per Farbolt	Cone holding clamps for Farbolt	Cône porte mors pour Farbolt	Spannbackenhalterkegel Farbolt	
13	713213	3	Morsetti per Farbolt	Clamps for Farbolt	Mors pour Farbolt	Spannbacken für Farbolt	
14	71346131	2	Vite	Screw	Vis	Schraube	
15B	710066	1	Apri morsetti	Clamps opener	Ouvre-mors	Spannbackenöffner	B
16B	710067	1	Molla ritorno morsetti	Clamps return spring	Ressort retour mors	Spannbacken-Federrücklauf	B
17	71345947	1	Porta cono	Cone holder	Porte-cône	Kegelhalter	
18	713222	1	Distanziale	Spacer	Entretoise	Distanzstück	
19	72A00218	1	Raccordo contenitore	Container connector	Raccord conteneur	Behälteranschlussstück	
20	71345946	1	Vite raccordo	Screw	Vis	Schraube	
21	71345952	1	Contenitore chiodi	Nails container	Conteneur clous	Behälter für Nägel	
22A	710623	4	Dado M 6 UNI 7473	Nut M 6 UNI 7473	Ecrou M 6 UNI 7473	Mutter M 6 UNI 7473	A
23	717018	1	Ugello per rivetto ø 4,8	Nozzle for rivet ø 4,8	Buse pour rivets ø 4,8	Mundstück für Nieten ø 4,8	
24	717019	1	Ugello per rivetto ø 6,4	Nozzle for rivet ø 6,4	Buse pour rivets ø 6,4	Mundstück für Nieten ø 6,4	
25	710113	1	Chiave 12 mm	Wrench 12 mm	Clé 12 mm	Schlüssel 12 mm	
26C	71C01338	4	Anello elastico ø 4 UNI 7434	Snap ring ø 4 UNI 7434	Bague élastique ø 4 UNI 7434	Kolbenring ø 4 UNI 7434	C
27	711394	3	Morsetti	Clamps	Mors	Spannbacken	

### KIT

N°	COD.	Qt.	DESCRIZIONE	DESCRIPTION	DESCRIPTION	BESCHREIBUNG	KIT
KITA	74000069	1	Kit Vite M 6	Screw M 6 kit	Kit vis M 6	Kit schraube M 6	
11A	71345903	2	Vite TCCE M6	Screw TCCE M6	Vis TCCE M6	Schraube TCCE M6	
22A	710623	2	Dado M 6 UNI 7473	Nut M 6 UNI 7473	Ecrou M 6 UNI 7473	Mutter M 6 UNI 7473	
KITB	7400066	1	Kit Apri morsetti	Clamps opener kit	Kit ouvre-mors	Kit spannbackenöffner	
15B	710066	1	Apri morsetti	Clamps opener	Ouvre-mors	Spannbackenöffner	
16B	710067	1	Molla ritorno morsetti	Clamps return spring	Ressort retour mors	Spannbacken-Federrücklauf	
KITC	74000083	1	Kit Perno e Anello	Pin and ring kit	Kit pivot et bague	Kit Stift und Ring	
03C	71346165	4	Perno	Roll pin	Pivot	Stift	
26C	71C01338	4	Anello elastico ø 4 UNI 7434	Snap ring ø 4 UNI 7434	Bague élastique ø 4 UNI 7434	Kolbenring ø 4 UNI 7434	

### KIT

Indica che il particolare viene venduto in Kit composti da particolari diversi in quantità diverse.

It indicates that the part is sold in kits consisting of different parts in different quantities.

Indique que la pièce est vendue dans des KITS composés de diverses pièces dans des quantités différentes.

Dieses Wort gibt an, daß der Teil in KIT von verschiedenen Teilen in unterschiedlichen Mengen verkauft wird.

	FARBOLT Ø 4,8 Ø C = 3		FARBOLT Ø 6,4 Ø C = 4		TAMP Ø 4,8 Ø C = 2,90		TAMP Ø 6,6,4 Ø C = 3.8
	717016		717015		717018		717019
	B = 15 Ø A = 9,4		B = 15 Ø A = 9,4		B = 15 Ø A = 9,4		B = 15 Ø A = 9,4
	713213		713213		711394		713213
	711356		711356		711356		711356

- I** L'elenco dei centri di assistenza è disponibile sul Ns. sito web: <http://www.far.bo.it> ( **Organizzazione** )
- GB** The list of the service centres is available on our website <http://www.far.bo.it> ( **Organization** )
- F** La liste des centres d'assistance est disponible sur notre site internet <http://www.far.bo.it> ( **Organisation** )
- D** Die Liste der Reparaturservices ist verfügbar unter unserer Webseite <http://www.far.bo.it> ( **Organisation** )
- E** La lista de los servicios postventa es disponible en nuestro sitio web <http://www.far.bo.it> ( **Organización** )
- PL** Lista punktów serwisowych jest dostępna na naszej stronie internetowej <http://www.far.bo.it> ( **Organizacja** )
- RUS** Список сервисных центров приведен на нашем веб-сайте <http://www.far.bo.it> ( **ОРГАНИЗАЦИЯ** )



**SISTEMI DI FISSAGGIO**  
**FASTENING SYSTEMS • SYSTEMES DE FIXATION**  
**VERBINDUNGSSYSTEME • SISTEMAS DE FIJACION**  
**СИСТЕМЫ МОСОВАНИЯ • СИСТЕМЫ КРЕПЛЕНИЯ**

SEDE • HEAD OFFICE • SIEGE  
 HAUPTSITZ • SEDE  
 SIEDZIBA • ОФИСНЫЙ ЦЕНТР :

40057 Quarto Inferiore - Bologna - Italy  
 Via Giovanni XXIII, 2  
 Tel. +39 - 051 6009511  
 Ufficio Vendite Fax +39 - 051 767443  
 E-mail: [commerciale@far.bo.it](mailto:commerciale@far.bo.it)  
 Export Dpt. Fax +39 - 051 768284  
 E-mail: [export@far.bo.it](mailto:export@far.bo.it)



DEPOSITO • WAREHOUSE • DEPOT  
 WARENLAGER • ALMACEN  
 ODDZIAŁ • СКЛАД :

20099 Sesto San Giovanni  
 Milano  
 Italy  
 Via Archimede, 8  
 Tel. +39 - 02 2409634  
 Fax +39 - 02 26222279  
 E-mail: [milano@far.bo.it](mailto:milano@far.bo.it)

[www.far.bo.it](http://www.far.bo.it)